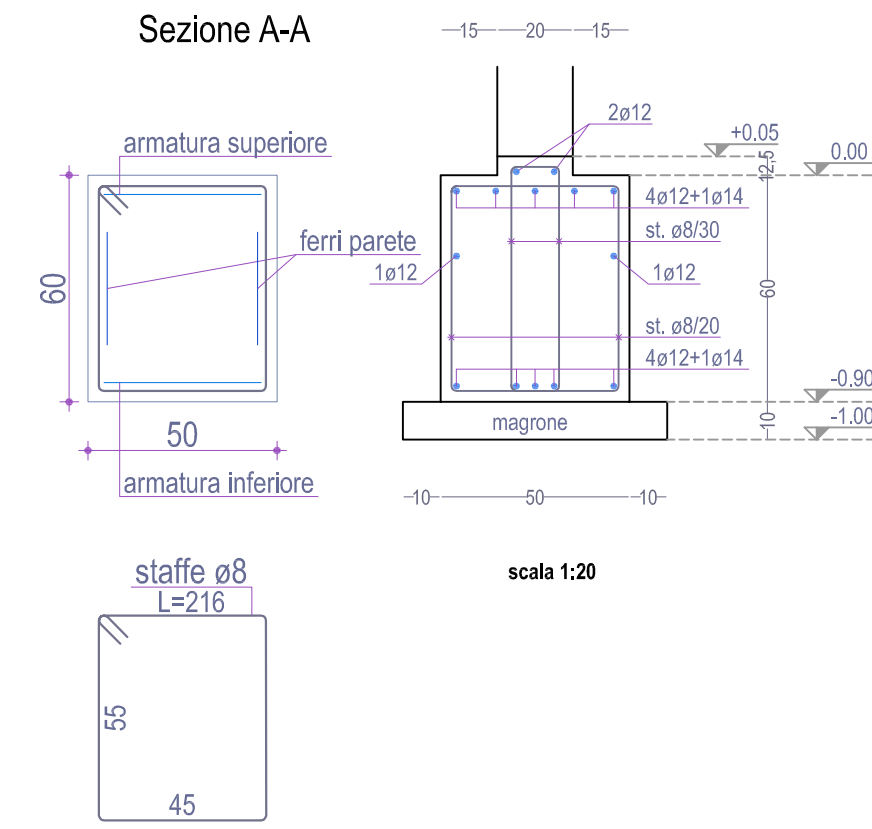
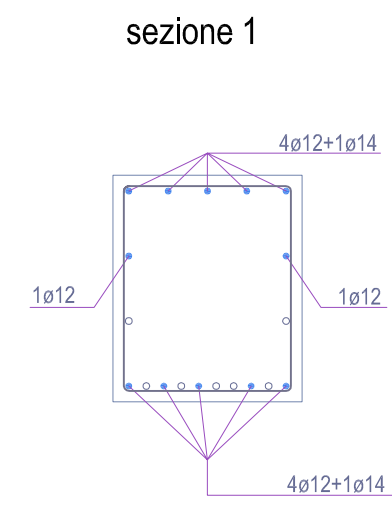
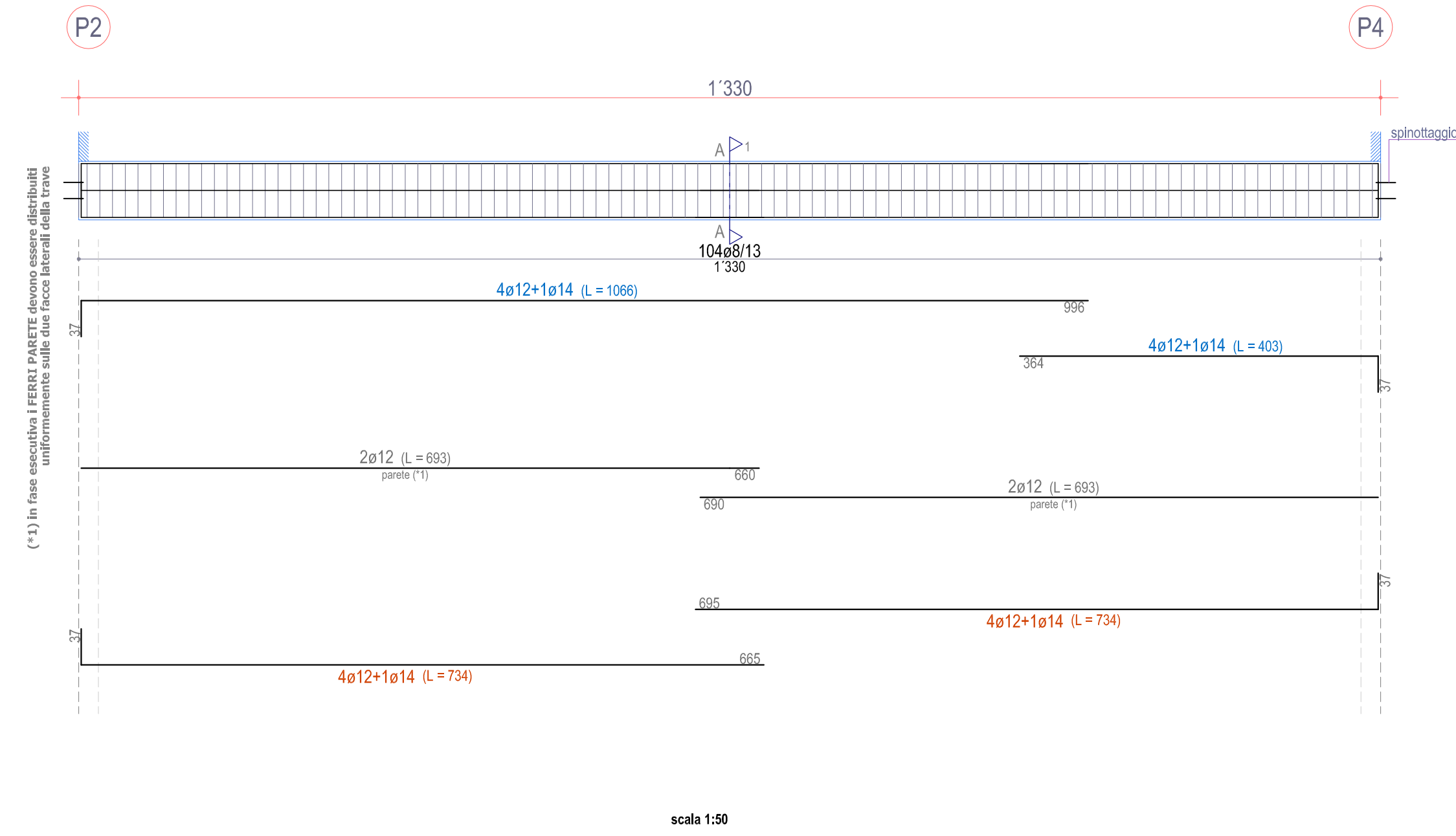
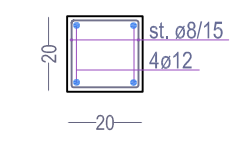


TRAVE DI FONDAZIONE P2-P4

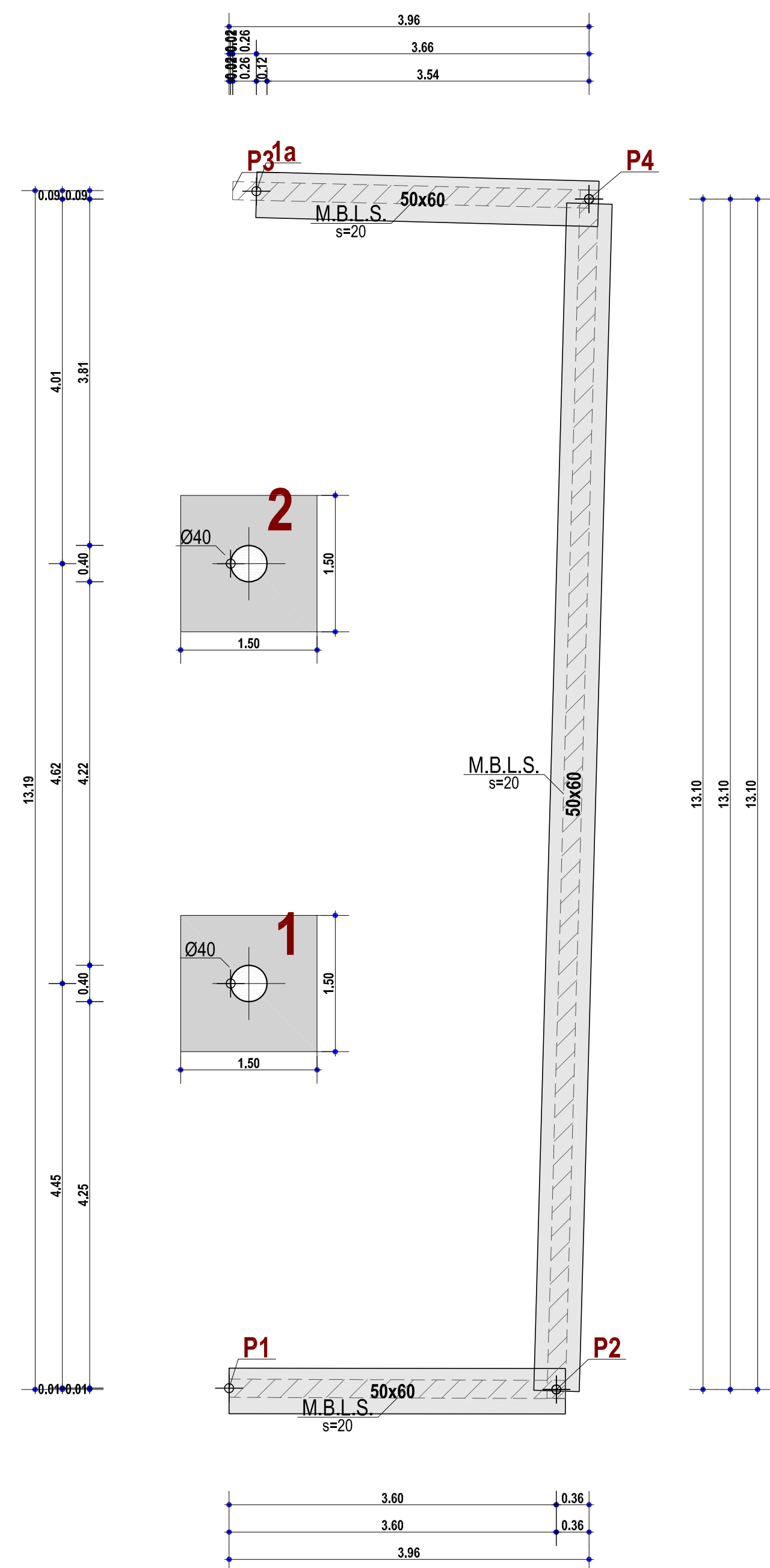


CORREA

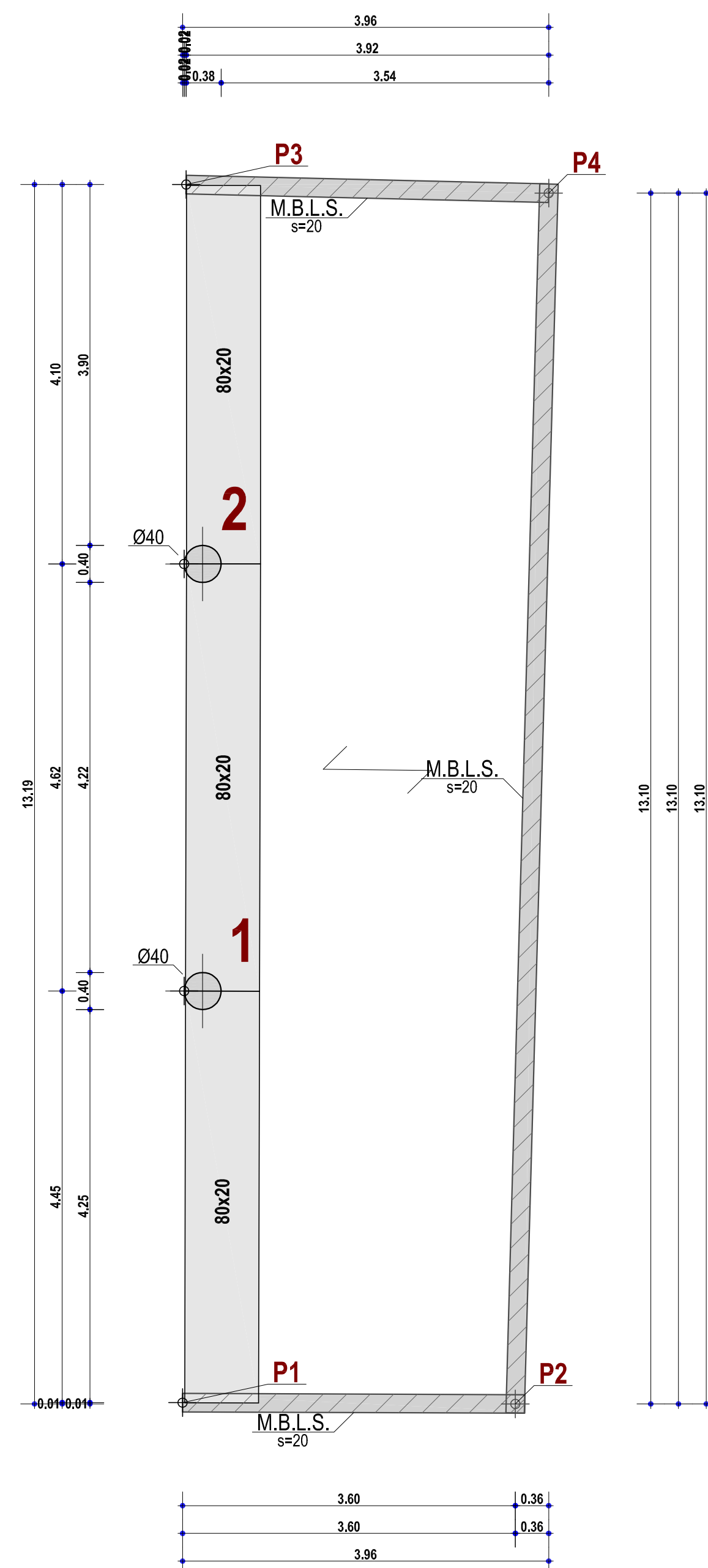


scala 1:20

FONDAZIONE



PIANO TERRA



LEGENDA
MURATURE:
M.B.L.S. Muratura in blocchi di laterizi semipieni (perc. foratura < 45%)



Il Sindaco: Filippo Gesualdi

Progettista: ing. Stefania Donà

Oggetto: Progetto per le OPERE DI URBANIZZAZIONE del P.A. 2a/2 in Comune di Ferno (VA) – Via Garibaldi / Matteotti.

| | | | |
|---------|---|---------------|---|
| Tav. n. | 9 | Denominazione | PARZIALE DEMOLIZIONE DI EDIFICIO ESISTENTE – ARMATURE |
|---------|---|---------------|---|

| | | | |
|-------|-------|---------------|------|
| Rapp. | 1:200 | Aggiornamento | Data |
|-------|-------|---------------|------|