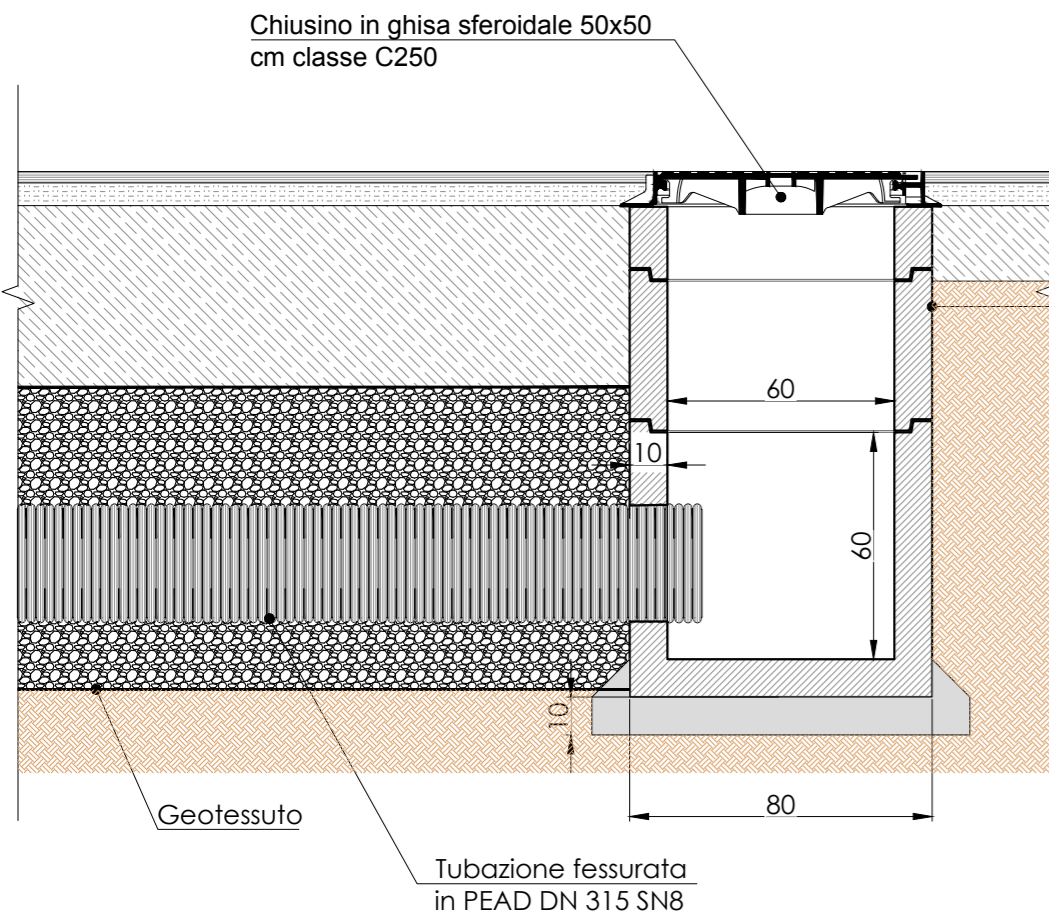


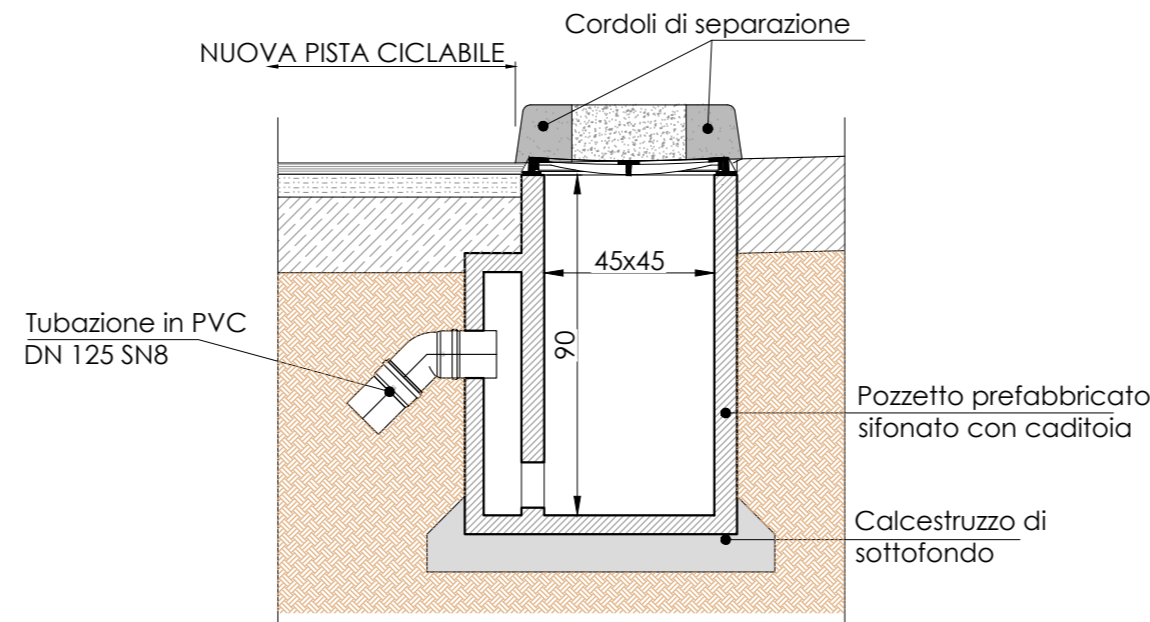
DETTAGLIO 1

POZZETTO ISPEZIONABILE PREFABBRICATO 60X60 E CHIUSINO IN GHISA SFEROIDALE CLASSE C250
Scala 1:20



DETTAGLIO 2

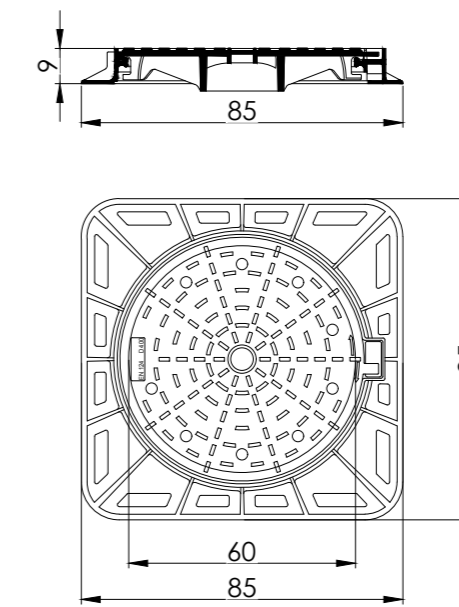
POZZETTO PREFABBRICATO SIFONATO E CADITOIA GRIGLIATA IN GHISA SFEROIDALE CLASSE C250
Scala 1:20



POZZETTO	QUOTA TESTA POZZETTO [m.s.l.m]	QUOTA FONDO POZZETTO [m.s.l.m]	ALTEZZA INTERNA POZZETTO [m]	QUOTA TESTA TRINCEA [m.s.l.m]	QUOTA FONDO SCAVO TRINCEA [m.s.l.m]	QUOTA SCORRIMENTO PEAD DRENANTE [m.s.l.m]
P01	210,20	209,19	1,01	209,91	209,11	209,29
P02	210,35	209,19	1,16	209,91	209,11	209,29
P03	210,50	209,19	1,31	209,91	209,11	209,29
P04	210,55	209,19	1,36	209,91	209,11	209,29

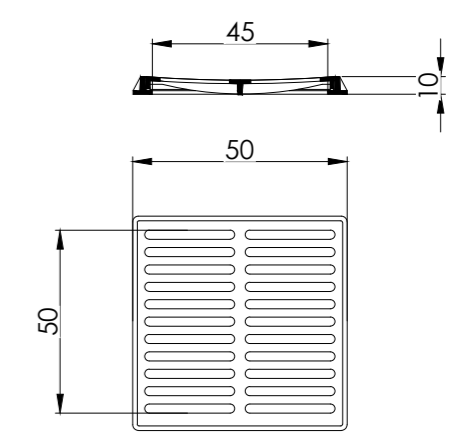
PARTICOLARE CHIUSINO - Scala 1:20

CHIUSINO IN GHISA SFEROIDALE DIMENSIONI Ø60 cm CLASSE C250

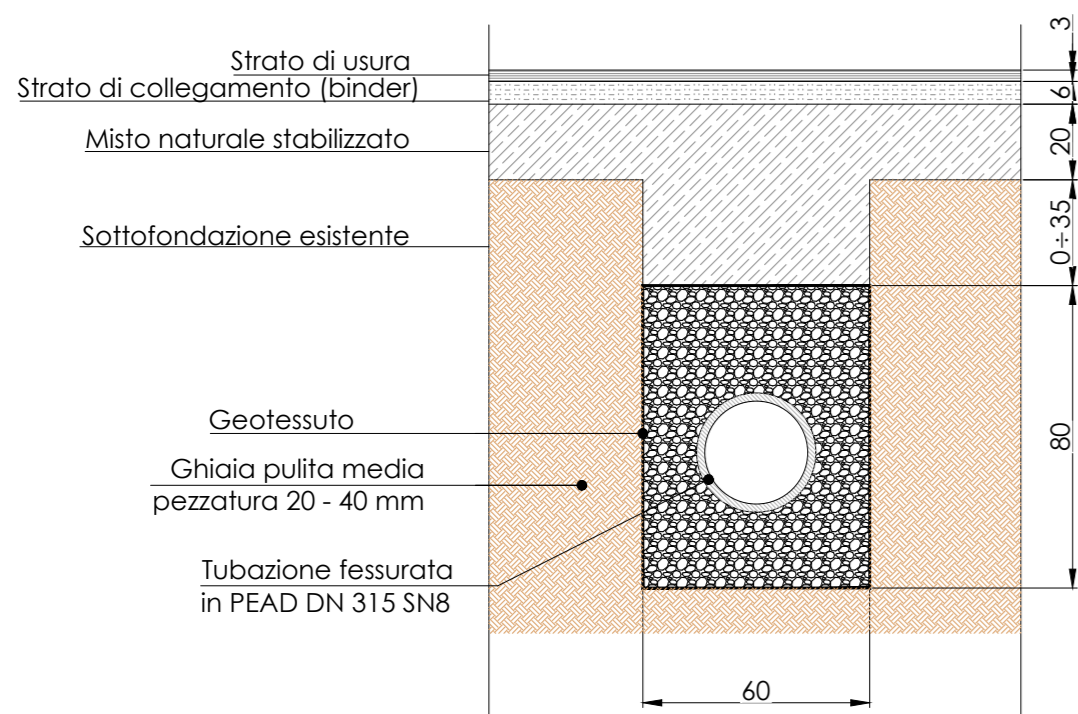


PARTICOLARE CHIUSINO - Scala 1:20

CADITOIA GRIGLIATA IN GHISA SFEROIDALE DIMENSIONI 45x45 cm CLASSE C250



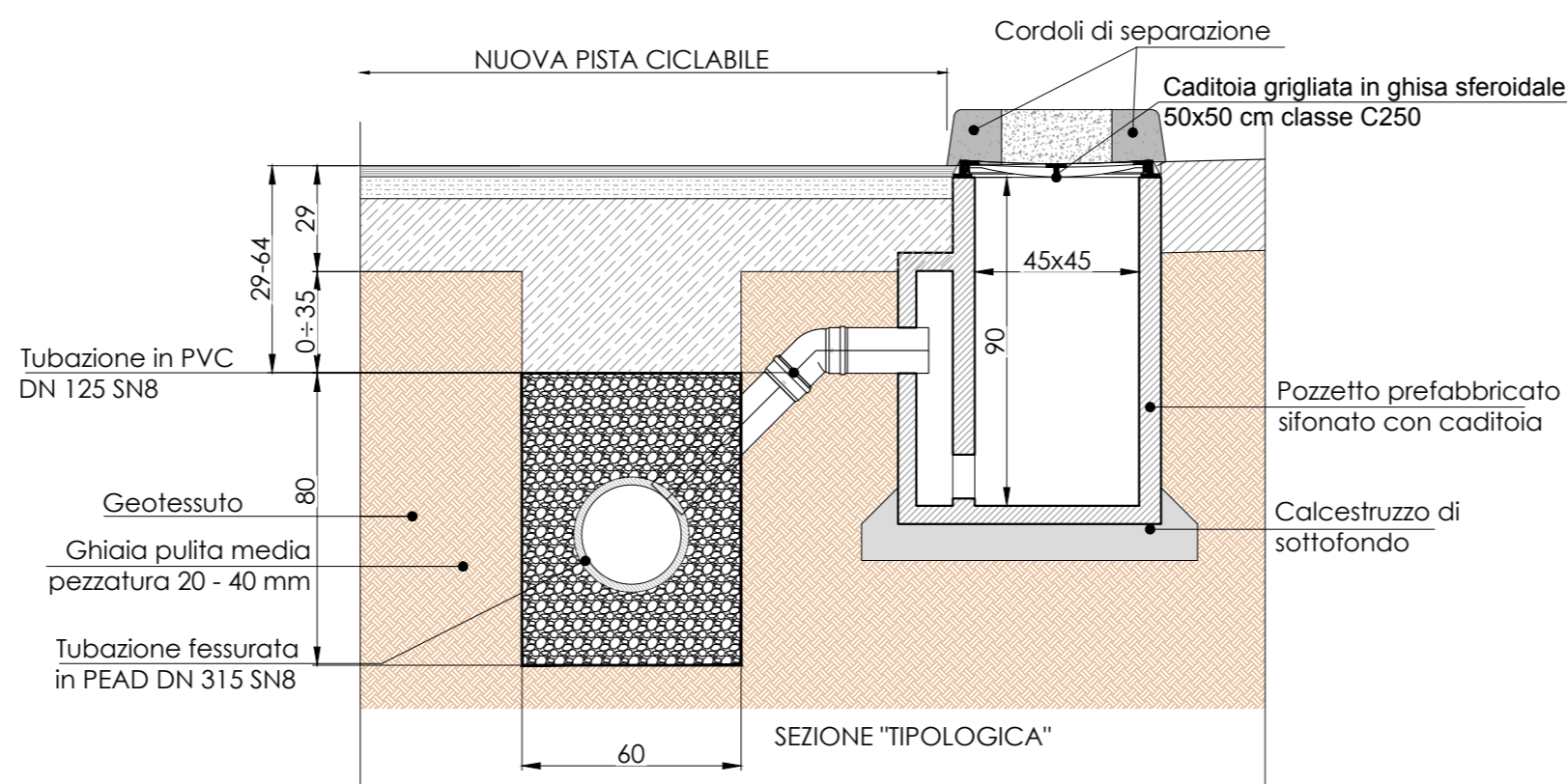
SEZIONE TIPO TRINCEA DRENANTE



SEZIONE "TIPOLOGICA"

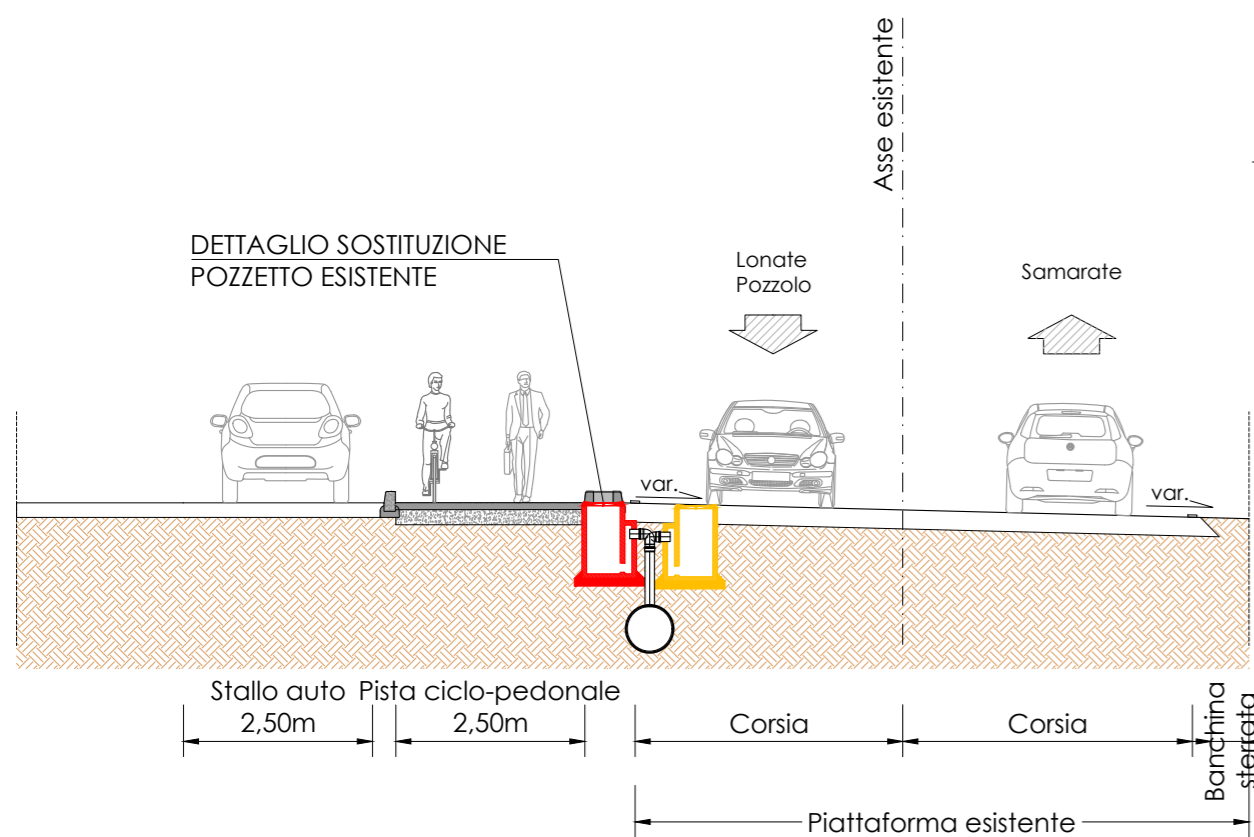
DETTAGLIO 2

PARTICOLARE COLLEGAMENTO CON TRINCEA DRENANTE
Scala 1:20

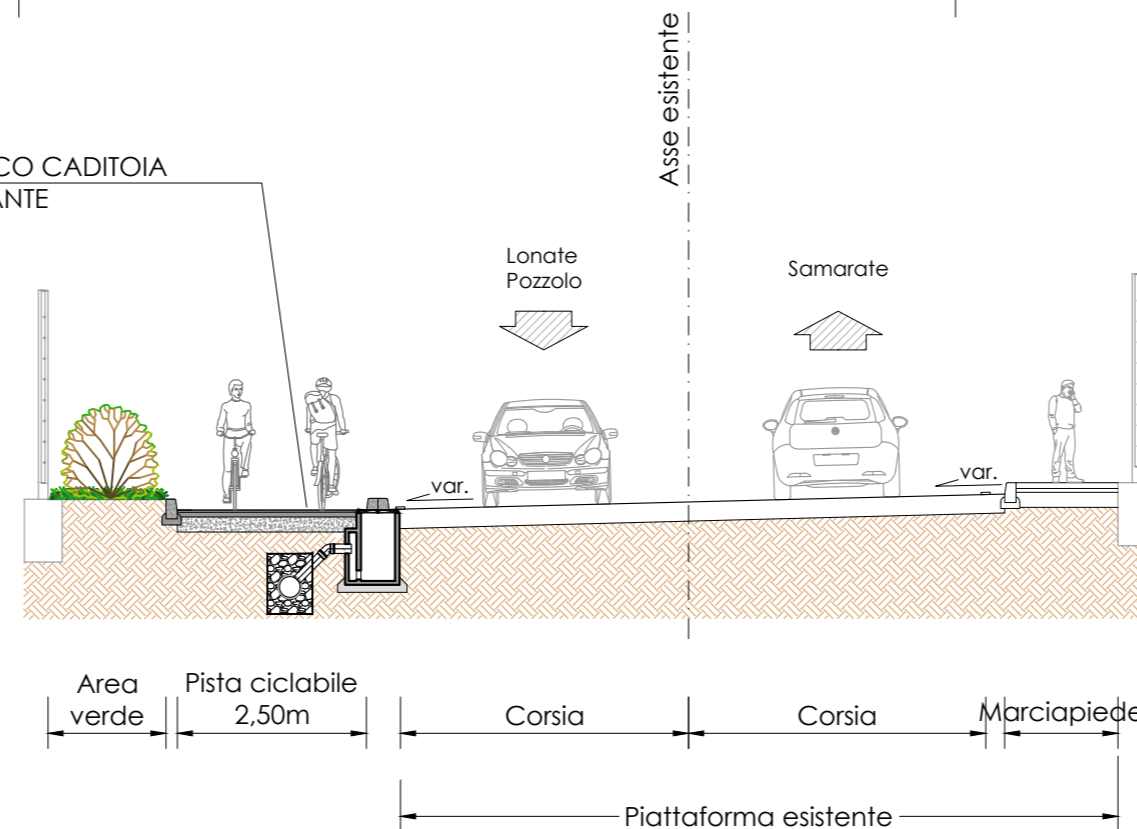


SEZIONE "TIPOLOGICA"

DETTAGLIO SOSTITUZIONE POZZETTO ESISTENTE



DETTAGLIO SCARICO CADITOIA IN TRINCEA DRENANTE



COMUNE DI FERNO

PROVINCIA DI VARESE



COMUNE DI FERNO
Provincia di Varese

Completamento pista ciclo-pedonale in Via Trieste e adeguamento innesto rotatoria esistente incrocio SP. 40 e via M. Polo

PROGETTO DEFINITIVO-ESECUTIVO

titolo elaborato:

SISTEMA SMALTIMENTO ACQUE
Particolari costruttivi

aggiornamenti:

00

scala:

varie

data:

Dicembre 2020

allegato:

C.03

Responsabile Area Tecnica:

Geom. Marco Bonacina

Progettazione:

SEGIN S.r.l.
SERVIZI GLOBALI INFRASTRUTTURE

Dott. Ing. Massimo Mangini
(Ordine Ingegneri Varese n°1502)