



COMUNE DI FERNO  
 Provincia di Varese

**Realizzazione di nuovi interventi  
 viabilistici per la costruzione  
 di percorsi ciclabili e pedonali in  
 Via Trieste e in Via Piave nel  
 Comune di Ferno**

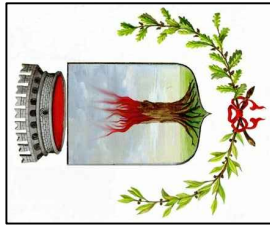
**PROGETTO DEFINITIVO - ESECUTIVO**

titolo elaborato :

IMPIANTO DI ILLUMINAZIONE  
 Schema quadro elettrico

aggiornamenti: 00	scala: -	data: Dicembre 2020	allegato: 04
----------------------	-------------	------------------------	-----------------

Responsabile Area Tecnica:  <p style="text-align: center;">Geom. Marco Bonacina</p> <p style="text-align: center;">.....</p>	Progettazione:   <p style="font-size: small;">Centro operativo: 20090 TREZZANO S/N (MI) via Cristoforo Colombo n. 23                  Tel. 02-48400557 [r.a.] - Fax 02-48400429 - e-mail: info@errevia.com                  C.F. 01556460184 - P.IVA 12806130154</p> <p style="text-align: center;">Ing. Alberto Rinaldi                  Ordine Ingegneri Milano N16951</p> <p style="text-align: center;">.....</p>
--	---



COMUNE DI FERNO

**Realizzazione di nuovi interventi  
viabilistici per la costruzione  
di percorsi ciclabili e pedonali in Via  
Trieste e in Via Piave nel Comune di  
Ferno**

**COMUNE DI FERNO**  
Provincia di Varese

# PROGETTO DEFINITIVO ESECUTIVO -PE20-31

SCHEMA QUADRO ELETTRICO QIP

AGG:

SCALA:

ALLEGATO N°:

XX

AGG:

CODICE: ...

Progettazione:

committente :



Centro operativo: 20090 TREZZANO s/N (MI) via Cristoforo Colombo n. 23  
Tel. 02-48400557 (r.a.) - Fax 02-48400429 e-mail: info@errevia.com

REV.	MODIFICA	DATA	FIRMA	APPR.	SOST. IL:	SOST. DA:	ORIGINE:
		DATA	Novembre 2020				
		DISEG.	AM				
		VISTO					

ERRE. VI.A. Srl  
Trezzano S.N. (MI)

QIP

I.P. CICLOPEDONALE

QIP FERNO LOTTO 1

SCH20-31\_01\_R1

FOGLIO 1 DI 7

SEQUE

1	2	3	4	5	6	7	8
CARATTERISTICHE ELETTRICHE		CARATTERISTICHE MECCANICHE			CONDIZIONI DI SERVIZIO		
TENSIONE DI ISOLAMENTO NOMINALE	500V	NUMERO SCOMPARTI	1+1+Zoccolo	TEMPERATURA AMBIENTE MAX.	+40°C	TEMPERATURA AMBIENTE MINIMA	-5°C
TENSIONE DI FUNZIONAMENTO NOMINALE	230/400V	(3) <input checked="" type="checkbox"/> APPARECCHIATURA CHIUSA AD ARMADI MULTIPLI	ESECUZIONE PER INTERNO <input type="checkbox"/> PROTETTA	UMIDITA' RELATIVA	50% A 40°C	ALTIUDINE S.L.M.	<1000mt.
FREQUENZA NOMINALE	50HZ	TT	<input type="checkbox"/> BLINDATA (SERIE GM-B)	INSTALLAZIONE	IN AMBIENTE ESTERNO		
SISTEMA ELETTRICO		CORRENTE NOMINALE (SBARRE PRINCIPALI)	32A	GRADO DI PROTEZIONE	IP20	ALL'INTERNO DEL QUADRO	
CORRENTE NOMINALE DI CORTOCIRCUITO CONDIZIONATA (Icc)	10kA	CORRENTE NOMINALE AMMISSIBILE DI PICCO	17kA	FRONTE	SI	RETRO	NO
TENSIONE NOMINALE CIRCUITI AUSILIARI	230V 50HZ	CIRCUITI DI POT.	1890V	LATERALE	NO	LATO DESTRO	NO
TENSIONE DI PROVA A 50 HZ PER 5 SEC.	1500V	CIRCUITI AUSIL.	1500V	LATO SINISTRO	NO	AMPLIABILITA' QUADRO	NO
COLLAUDO SEC. CEI 61439-1/2	<input checked="" type="checkbox"/> PROVE INDIVIDUALI	<input type="checkbox"/> PROVE DI TIPO		LAMIERE DI FONDO	NO	CONTROTELAIO O FERRI DI BASE	SI
DESCRIZIONI PARTICOLARI :				ARRIVI	ALTO <input type="checkbox"/> BASSO <input checked="" type="checkbox"/>	PARTENZE	ALTO <input type="checkbox"/> BASSO <input checked="" type="checkbox"/>
				ENTRATA	ALTO <input type="checkbox"/> BASSO <input checked="" type="checkbox"/>	USCITA	ALTO <input type="checkbox"/> BASSO <input checked="" type="checkbox"/>
				VERNICIATURA	ESTERNO QUADRO	RAL 7035	INTERNO QUADRO
				DIMENSIONI DI INGOMBRO (mm)	590_LX_1710_HX_360_P	SUDDIVISIONE SCOMPARTI	(1+1)
				MASSA TOTALE	KG. ≈		
REV.	MODIFICA	DATA	FIRMA	APPR.	SOST. IL:	SOST. DA:	ORIGINE:
		DATA	November 2020	DISEG. AM	COMUNE DI FERNO	ERRE. V.I.A. Srl	IP
		VISTO			Trezzano S.N. (MI)		I.P. CICLOPEDONALE
							QIP FERNO LOTTO 1
							SCH20-31_01_R1
							FOGLIO 2 DI 7
							SEGUE
							8

RISPONDEZZA ALLE NORME

CEI ITALIANE -- CEI\_EN 61439-1/2 --  
IEC INTERNAZIONALI 61439-1/2

NOTE

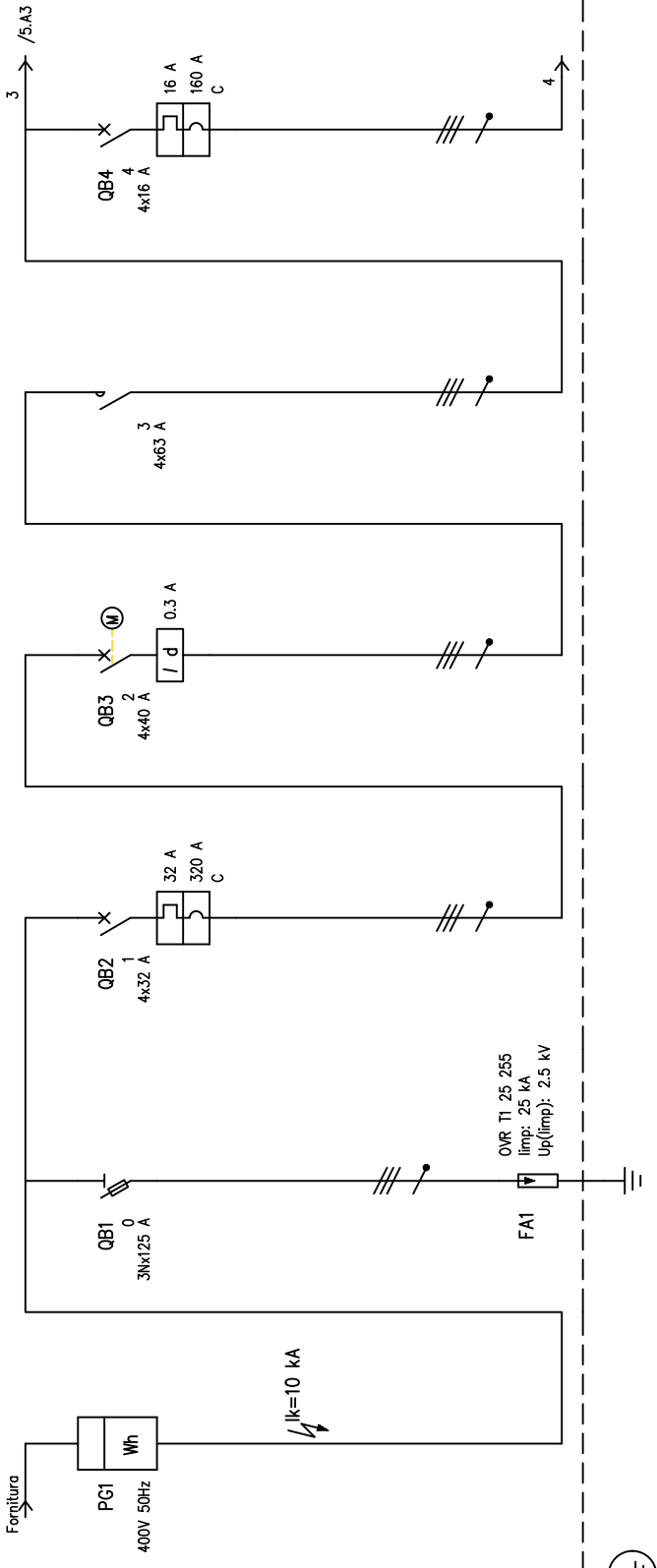
(3) SERIE GM-DISTR : ESECUZIONE NON SEGREGATA FORMA 2  
CAVETTERIA COLORE NERO NON PROPAGANTE L'INCENDIO (CEI 20-221)  
TIPO N07V-K/FS17, NEUTRO COLORE BLU CHIARO

- SEZIONI MINIME PER I CIRCUITI DI POTENZA >=2,5mmq
- SEZIONI MINIME PER I CIRCUITI AUSILIARI :
  - CIRC. COMANDO E SEGNALAZIONE >=1,5mmq
  - CIRC. VOLTMETRICI >=1,5mmq
  - CIRC. AMPEROMETRICI >=2,5mmq
- MORSETTIERE CON CORPO ISOLANTE IN POLIAMMIDE MARCA CABUR
- TARGHETTE IDENTIFICAZIONE : IN LAMINATO PLASTICO (SCRITTA NERA SU FONDO BIANCO)

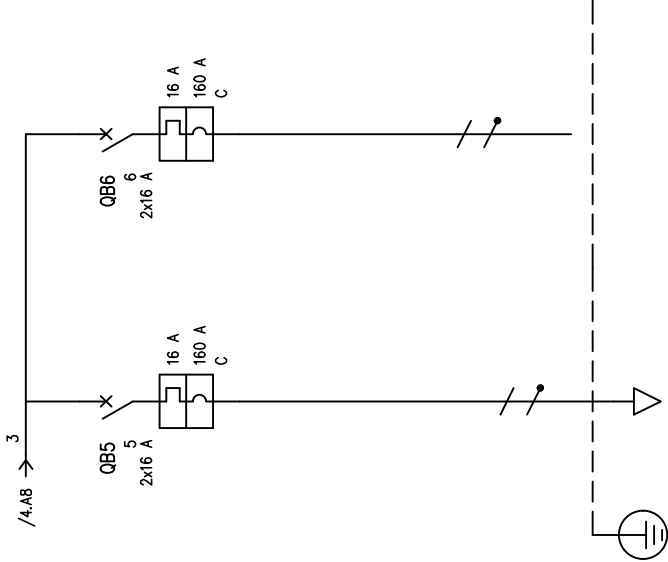
I.P. CICLOPEDONALE	QIP
QIP FERNO LOTTO 1	SCH20-31_01_R1
FOGLIO 2 DI 7	SEGUE



Da quadro	Fornitura BT
Tensione concatenata	400 V
Corrente I <sub>k</sub> max	10 kA
Sistema	TT
Potenza totale	2.44 kW
Fattore di potenza	0.9
Corrente totale I <sub>b</sub>	7.12 A
Res. terra impianto	19.6 ohm
Rect. terra fornitura	



DENOMINAZIONE		SCARICATORI	INT. GENERALE	DIFFERENZIALE GEN	CONTATTORI LUCI	L. PISTRA CICLOPEDONALE
UTENZA	SIGLA	0	1	2		4
	TIPO	TT	TT	TT	TT	TT
	POTENZA TOT. kVA		22.2	22.2	22.2	11.1
	POTENZA kW		2.44	2.44	2.44	1.44
	TIPO DIFF. A		1	1	1	1
	COEF. CONTEMP. COS φ	0.9	0.9	0.9	0.9	0.9
INTERRUTTORE O SEZIONATORE	COSTRUTTORE	ABB	ABB	ABB		ABB
	TIPO	E933N/125	S 204 M-C	F 204 0.3		S 204 M-C
	N.POLI	3N	4	4		4
	I <sub>th</sub> A	125	32	40		16
	I <sub>th</sub> A   I <sub>dn</sub> A			0.3		16
	I <sub>m</sub> (o curva) A	120	320	15		160
FUSIBILE	TIPO	NH 1-gL 125A				15
	CALIBRO	125				
CONTATTATORE	TIPO				ESB 63-40/230	
	In A   P <sub>n</sub> kW				63	
RELE' TERMICO	TIPO	ABB				
	TARATURA	OVR T1 25 255/1/1				
	TIPO CAVO	FG16R16 0.6/1 kV				FG16R16 0.6/1 kV
	FORMAZIONE	4x(1x16)+1G16				4x(1x16)
	LUNGHEZZA	0.3				1065
	lz	85				77
LINEA DI POTENZA	C.d.T. a In %	0.026				10.6
	Z <sub>k</sub> mΩ	23.3		23.1		1298.8
	I <sub>k</sub> trifase/monof. kA   I <sub>k1</sub> fase/terra kA	9.91	10	10	23.1	0.178
NUMERAZIONE MORSETTIERA						
	DATA	Novembre 2020				
	DISSEG. AM					
	VISTO					
REV.	MODIFICA	DATA	FIRMA	APPR.	SOST. IL:	SOST. DA:
			ERRE. VI.A. Srl	QIP	I.P. CICLOPEDONALE	
			Trezzano S.N. (MI)			
					QIP FERNO LOTTO 1	
						SCH20-31_01_R1
						FOGLIO 4 DI 7
						SEGUE



DENOMINAZIONE		L ROTATORIA TIGROS		SCORTA	
UTENZA	SIGLA	5		6	
	TIPO	POTENZA TOT. kVA	3.7	TT/L1-N	3.7
	POTENZA kW	lb	4.81		
	COEF. CONTEMP.	COS φ	0.9		
	COSTRUTTORE	ABB			
INTERRUTTORE O SEZIONATORE	TIPO	S 202 M-C			
	N.POLI	In	16	2	16
	Ith	A   Idn	A	TIPO DIFF.	16
	Im (o curva)	A   Pdi	kA		160
FUSIBILE	TIPO				
	CALIBRO				
CONTATTORE	TIPO				
	In	A   Ph			
RELE' TERMICO	TIPO				
	TARATURA				
	TIPO CAVO				
	FORMAZIONE				
	LUNGHEZZA				
	lz				
	C.d.T. a In	% C.d.T.	a	lb	%
	Zk	mΩ	Zs	38.5	
	Ik trifase/monof.	kA	Ik1 fase/terra	kA	6
	NUMERAZIONE MORSETTIERA				
	DATA	Novembre 2020	COMUNE DI FERNO	QIP	I.P. CICLOPEDONALE
	DISSEG./AM				Trezzano S.N. (MI)
	VISTO				
REV.	MODIFICA	DATA	FIRMA	APPR.	SOST. IL:
					SOST. DA:
					ORIGINE:
					ERRE. VI.A. Srl
					Trezzano S.N. (MI)
					QIP FERNO LOTTO 1
					SCH20-31_01_R1
					F
					FOGLIO 5 DI 7
					SEGUE



